

**SUBMITTAL
DATA**



**InfraSave
IEP SERIES
ELECTRIC INFRARED HEATERS
FOR
INDOOR AND OUTDOOR APPLICATION**



Conforms to ANSI/UL STD. 2021
Certified to CAN/CSA STD. C22.2 No.46

PROJECT:	
ENGINEER:	
CONTRACTOR:	
DISTRIBUTOR:	
InfraSave MODEL #:	IEP
APPROVED BY:	
DATE:	
APPROVAL #:	

NOTICE:Á

Á
 Q+áUæ^Á^•^|ç^•Á@Áã @Á Á æ^Á
 &@ *^•Á Á^~ã { ^} Áã áÁ]^&ããã}•Á
 ,ã@~ Á|ããã} Á|Á[ããã}ÉÁ
 Á
 V@Á^à|ããã}ÉÁ|Áæ•Á@|^[ÉÁæÁ[Á
 à^Á^| |á^&áÁ Á^Á|{ ÉÁã@~ Á|ã|Á
 ,|ã^}Á|}•^}Á|{ Á+áUæ^ÉÁ
 Á
 W|æ@|ã^áÁ•^Á|Áããã~ã}Á-Á@Á
]^à|ããã}ÁÁãããÁ| |ããããÉÁ
 Á
 Á
 Q+áUæ^ÁÁ&@ æ\Á|æá•Á
 ÁÁÁ&@ æ\ÁæÁ
 ÁÁÁæ}^•à| |É^|*ãã
 ÁÁÁÁÁÁÁÁÁÁ
 Á
 Í G Í Á|ãã& Á|çãÁÁÁ
 ÁÁ Á•Á•æ*ãÁ}ããÉÁ
 ÁÁÁÁÁÁÁÁÁÁ ÁÁÁÁ
 Á
 ÁÁÁ
 Ô~•ç { ^|Áã áÁ^&@ ÁÁ^|çã^•Á
 ÁÁÁ@}^ÁÁÉÍÍÉÍÉÍÉÍ G Á
 ÁÁÁÁÁÁÁÁÁÁÉÍÉÍÉÍÉÍ GÁ
 Á
 Ò| ÁÁÁ•|Oã+ææ^É|{ Á
 Á
www.infrasave.com

SHORT WAVE INFRARED HEAT LAMPS:

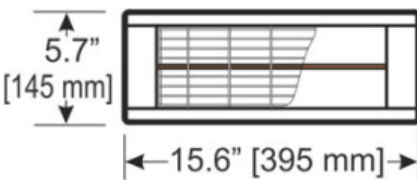
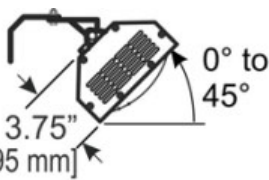

Á□ FÍ €€Á ÁFFÍ ÈGEX&ÁI €P: ÈFHÓE]•Á

Á□ G€€Á ÁGHÉG EX&ÁI €P: ÈÁÚÓE]•Á

Šæ]Á/^ {]^!æ !^!G G>OÁFHG »Oá HÍ €>OÁGEE»OÁ

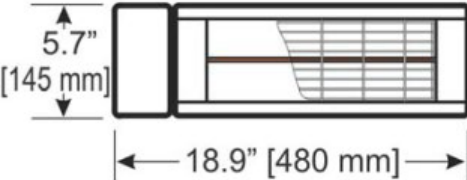
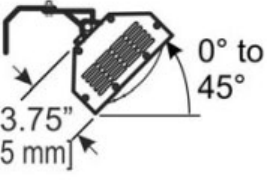

Šã^ Ô^ &^!Á È€€ÁQ ~!•Á

Ú! [b&ÁÚc Á T [â^ Á	Á			IEP 1520	Qâ [[!Á	FÍ €€Á Á	FFÍ ÈGEX&ÁI €P: ÁFHÓE]•Á	FÁÚ@e^Á
-----------------------	---	--	--	----------	----------	----------	---------------------------	---------

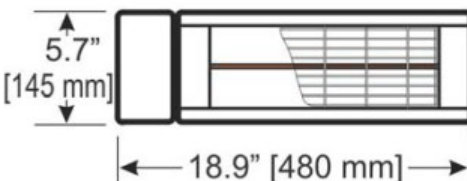
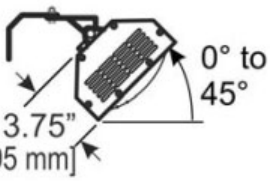

- Y æ|Á [~ } óE] ^Á
- Í Áà ÁGEGÁ * DÁ
- Ó [!à Ó [] } ^ & ^ á Á
- PÓT ÓÁ ÈÍ ÚÁ [!á Á ã@] ~ * Á

Ú! [b&ÁÚc Á T [â^ Á	Á			IEP 1524	U^ cã [[!Á	FÍ €€Á Á	FFÍ ÈGEX&ÁI €P: ÁFHÓE]•Á	FÁÚ@e^Á
-----------------------	---	--	--	----------	-------------	----------	---------------------------	---------

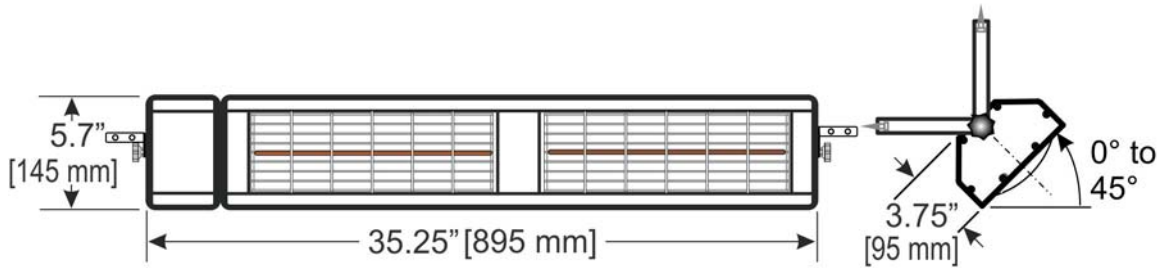
- Y æ|Á [~ } óE] ^Á
- Í Áà ÁGEGÁ * DÁ
- Ú^! { æ ^ } q^ Á [] } ^ & ^ á Á

Ú! [b&ÁÚc Á T [â^ Á	Á			IEP 2024	U^ cã [[!Á	G€€Á Á	GHÉG EX&ÁI €P: ÁJÁÓE]•Á	FÁÚ@e^Á
-----------------------	---	--	--	----------	-------------	--------	--------------------------	---------

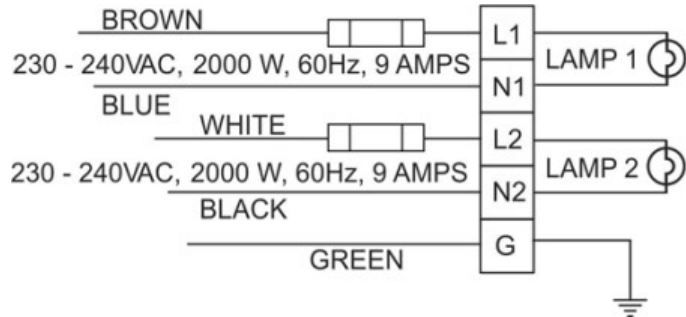




- Y æ|Á [~ } óE] ^Á
- Í Áà ÁGEGÁ * DÁ
- Ú^! { æ ^ } q^ Á [] } ^ & ^ á Á

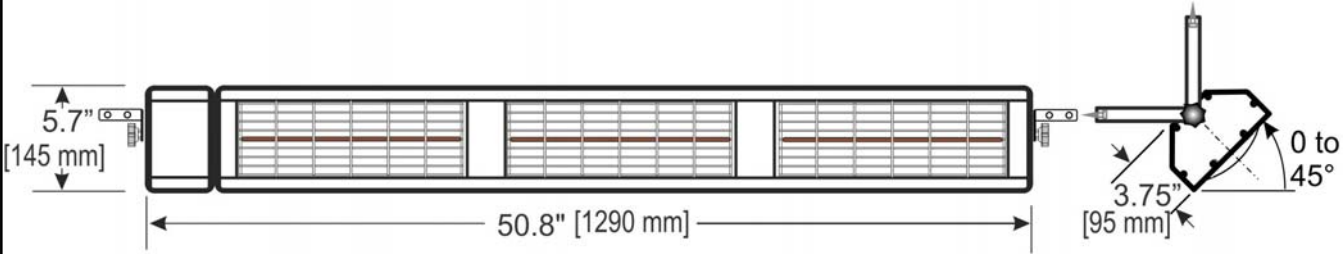
Ú: [b&Uc Á T [á^Á							
Á	IEP 4024	Qá [[IÁ	I €€Á Á	GHEG EX&AÎ EP: ÁFÌ Q] • Á	FÁU @e ^Á		



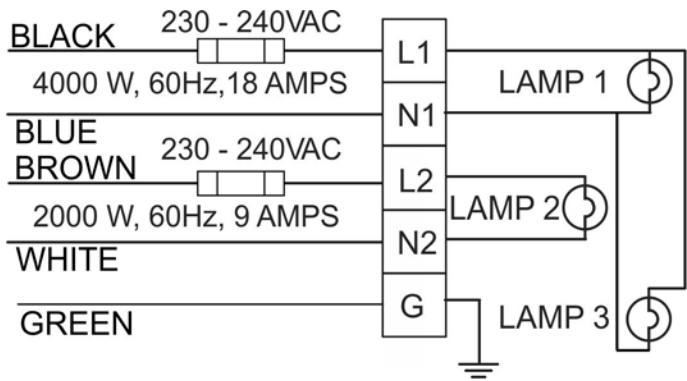
- Y a|Ar/O^aa * Á [~ } c] ^ Á
- Ì È Áà Ç Á * DÁ
- Ú^! { a^ } d^ Á [] } ^ & c^ á Á
- V, [Á^ Á Ç] Á ~]] ^ & a & a Á



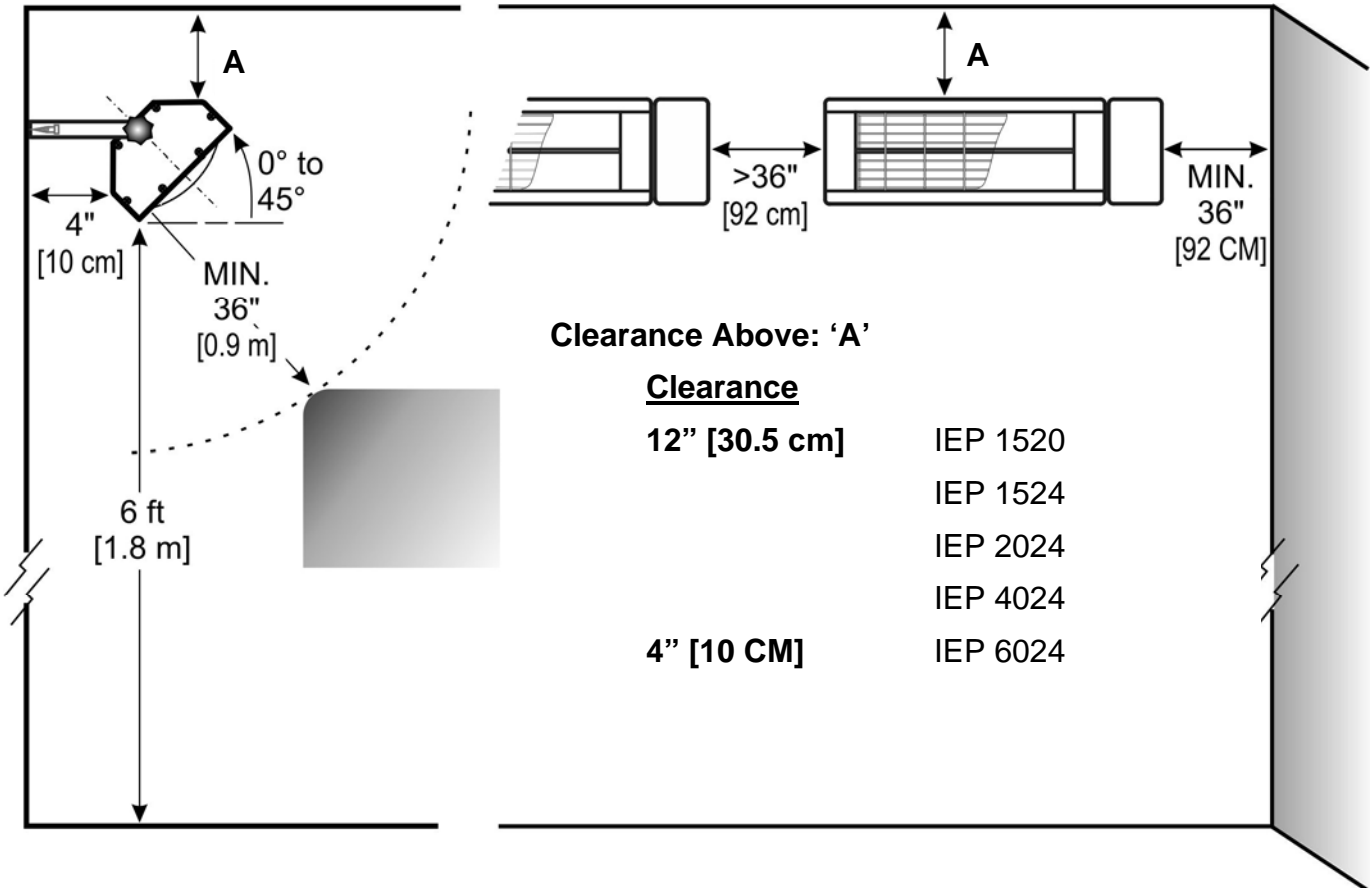
Ú: [b&Uc Á T [á^Á							
Á	IEP 6024	Qá [[IÁ	î €€Á Á	GHEG EX&AÎ EP: ÁG Á Ç] • Á	Ç B Á FÌ DÁ FÁU @e ^Á		



- Y a|Ar/O^aa * Á [~ } c] ^ Á
- FHEG Áà Ç Á * DÁ
- Ú^! { a^ } d^ Á [] } ^ & c^ á Á
- V, [Á^ Á Ç B a Á ~]] ^ & a & a Á
 - U } ^ Á Á FÌ Ç] • Á
 - U } ^ Á Á Ç] • Á



MINIMUM CLEARANCES TO SURFACES AND COMBUSTIBLES



CERTIFICATION / APPROVAL / LISTING:

All IEP Models are ETL listed USA and Canada, and are:

- Tested and conform to ANSI/UL Standard 2021
- Tested and certified to CAN/CSA Standard C22.2 No. 46

